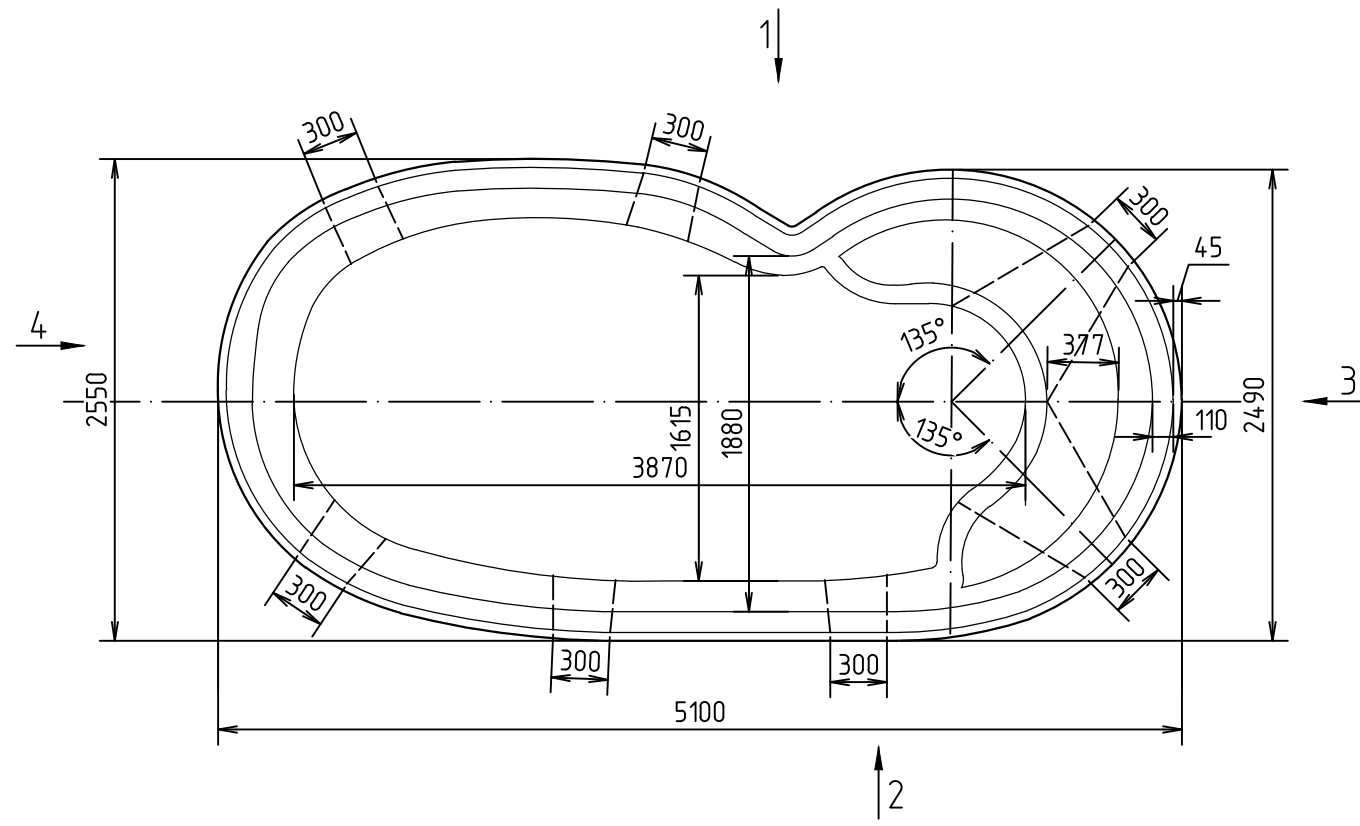
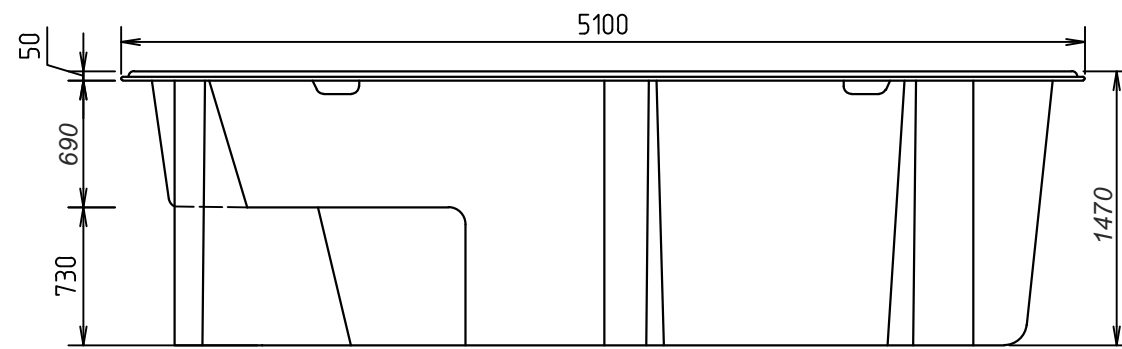


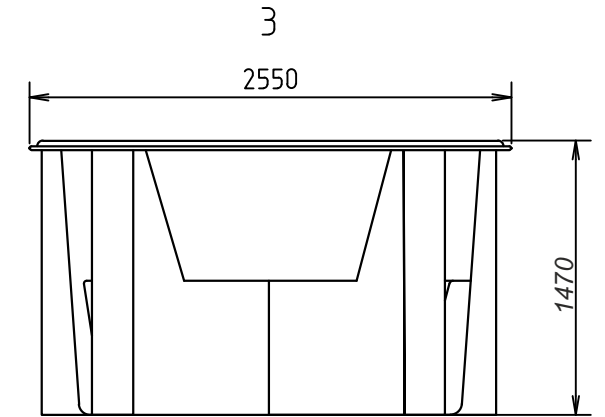
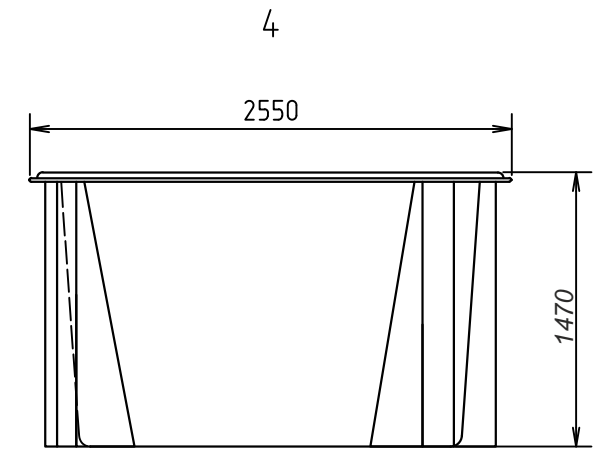
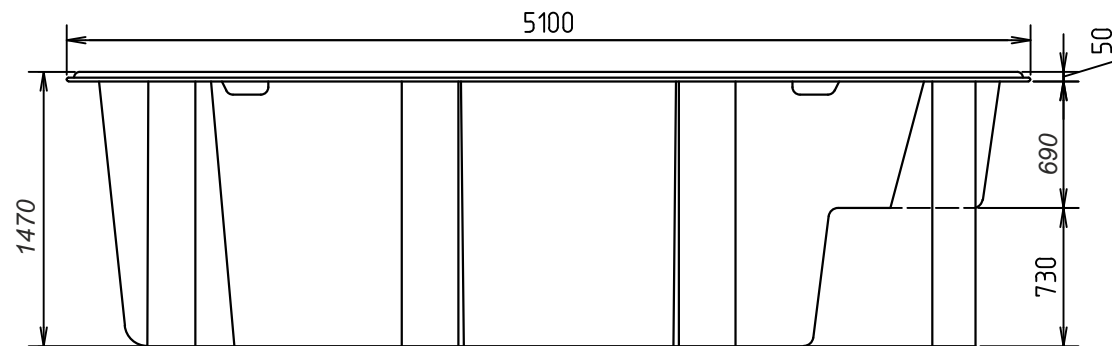
Бассейн "Веттис 5". Схема чаши самостоящей.  
М1:40




1



2



Согласовано				
Взам. инв. №				
Подп. и дата				
Инв. № подл.				

						Бассейн "Веттис 5"		
Изм.	Кол. уч.	Лист	№ док.	Подп.	Дата			
Разработал	Зайков К.				6.2021			
Типовое решение						Стадия	Лист	Листов
						П	1	
Утвердил						Бассейн "Веттис 5". Схема чаши самостоящей.		
								
						Формат А3		