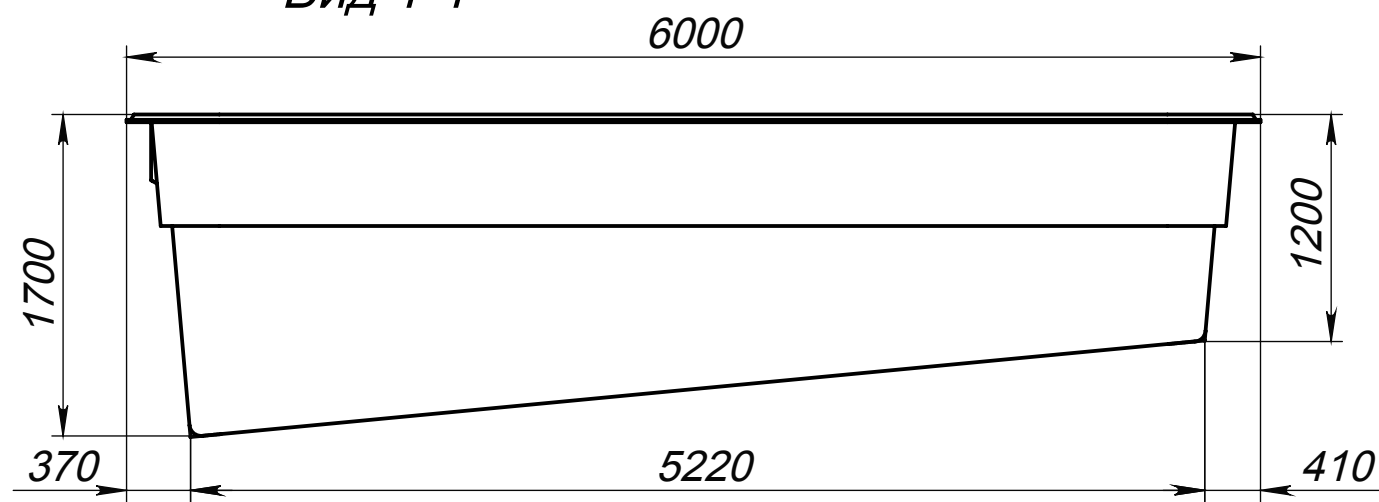
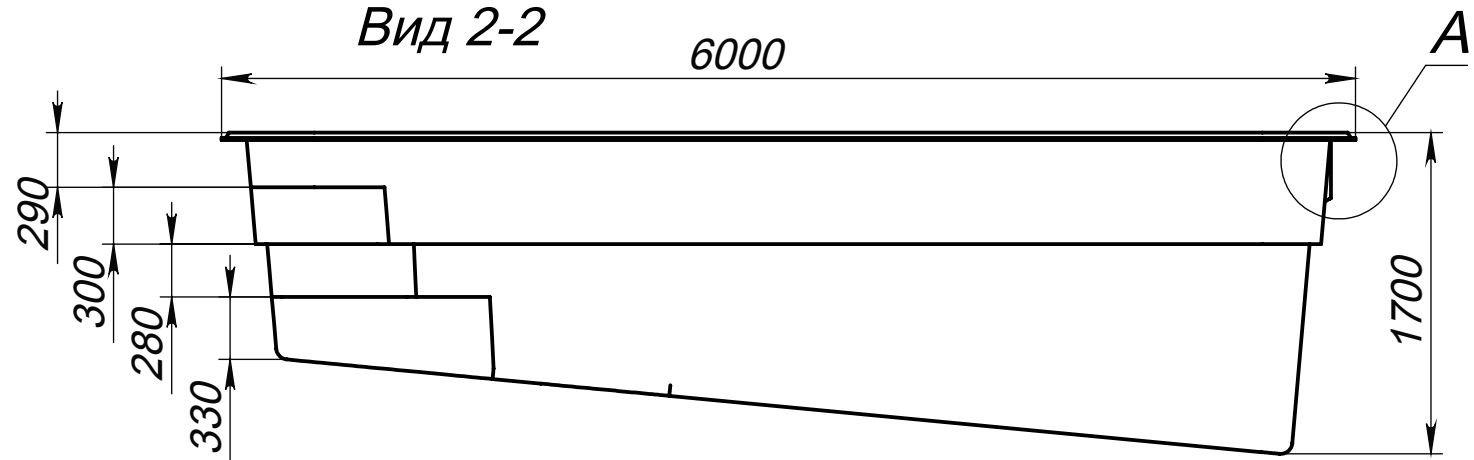


Вид 1-1



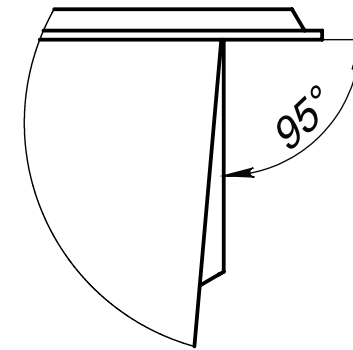
Вид 2-2



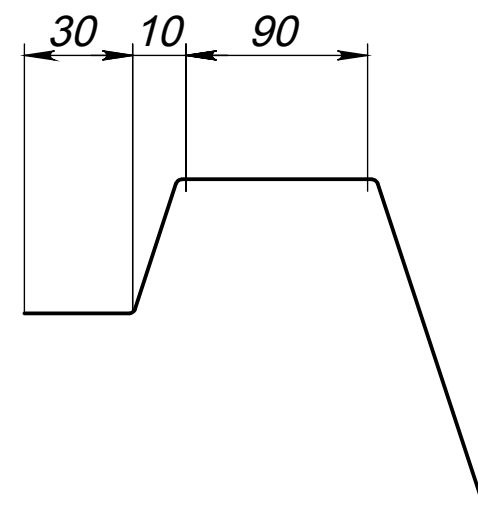
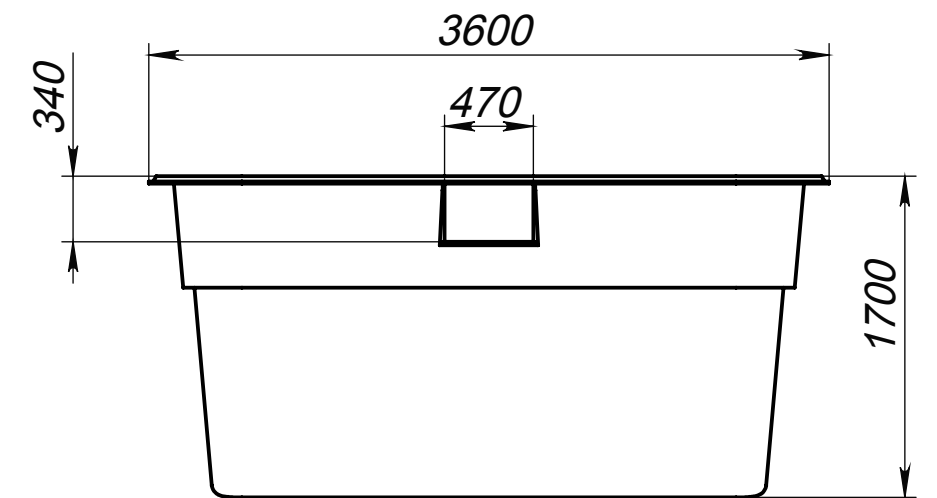
1  
3

Вид 4-4

A (1 : 10)



Вид 3-3



|         |               |
|---------|---------------|
| Модель  | Виктория 6    |
| Длина   | 6.00 м        |
| Ширина  | 3.60 м        |
| Глубина | 1.20 м-1.70 м |
| Масштаб | 1 : 40        |