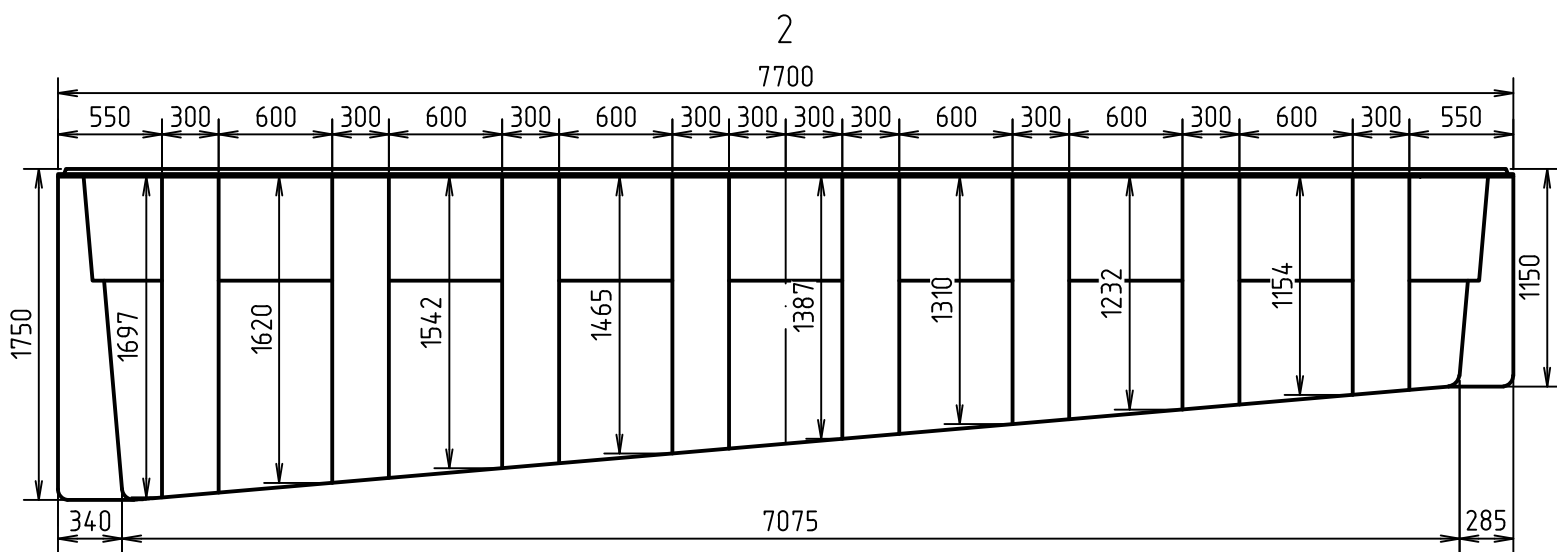
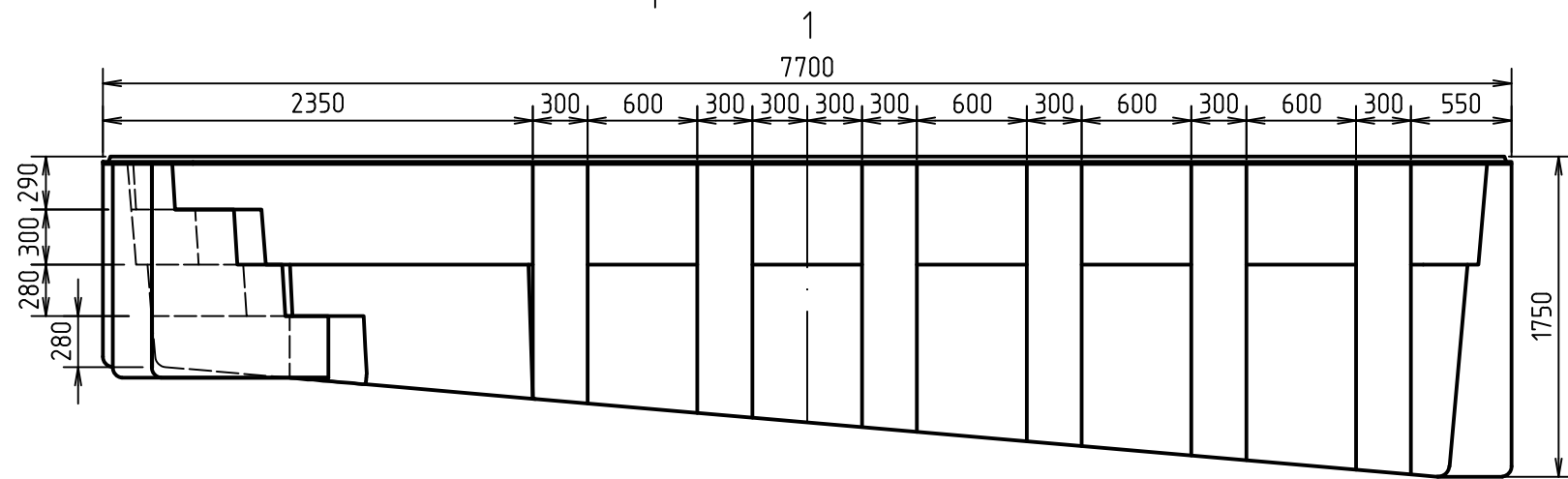
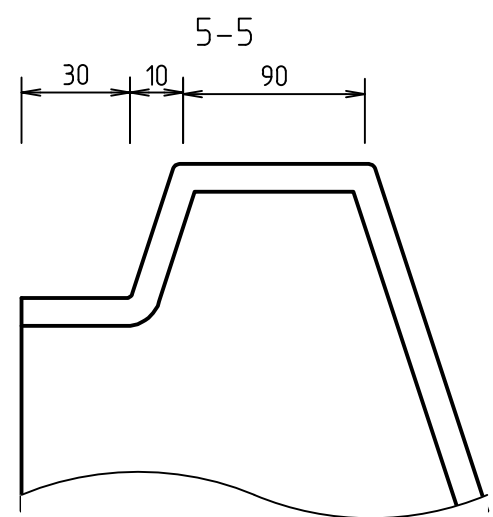
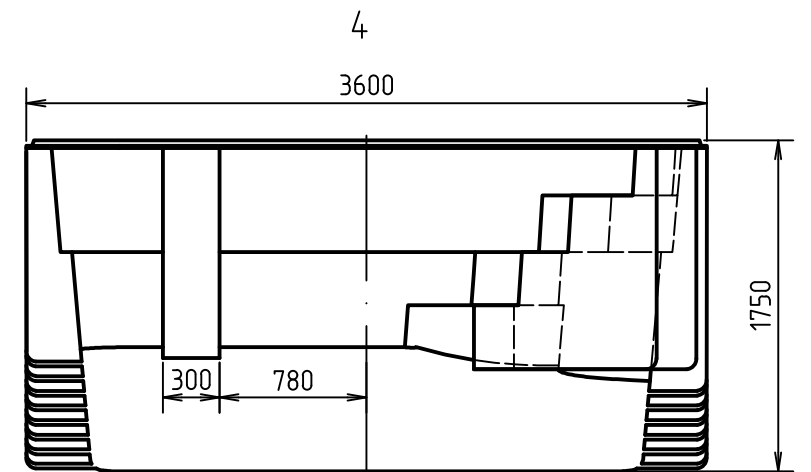
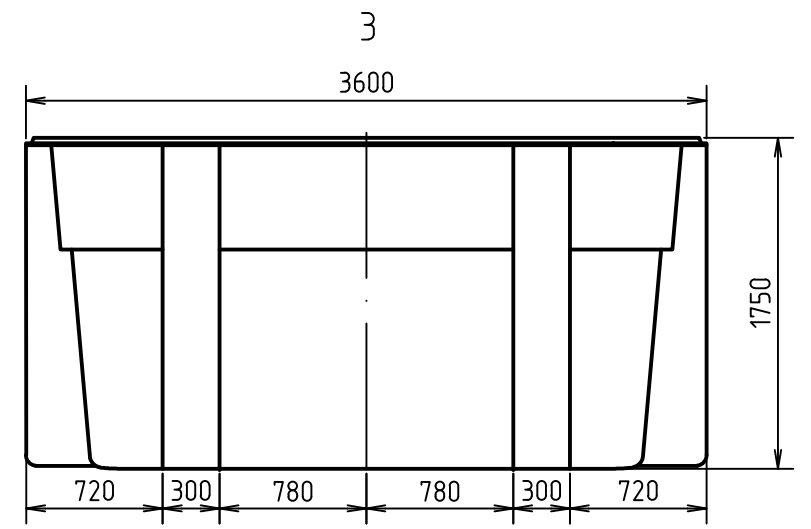
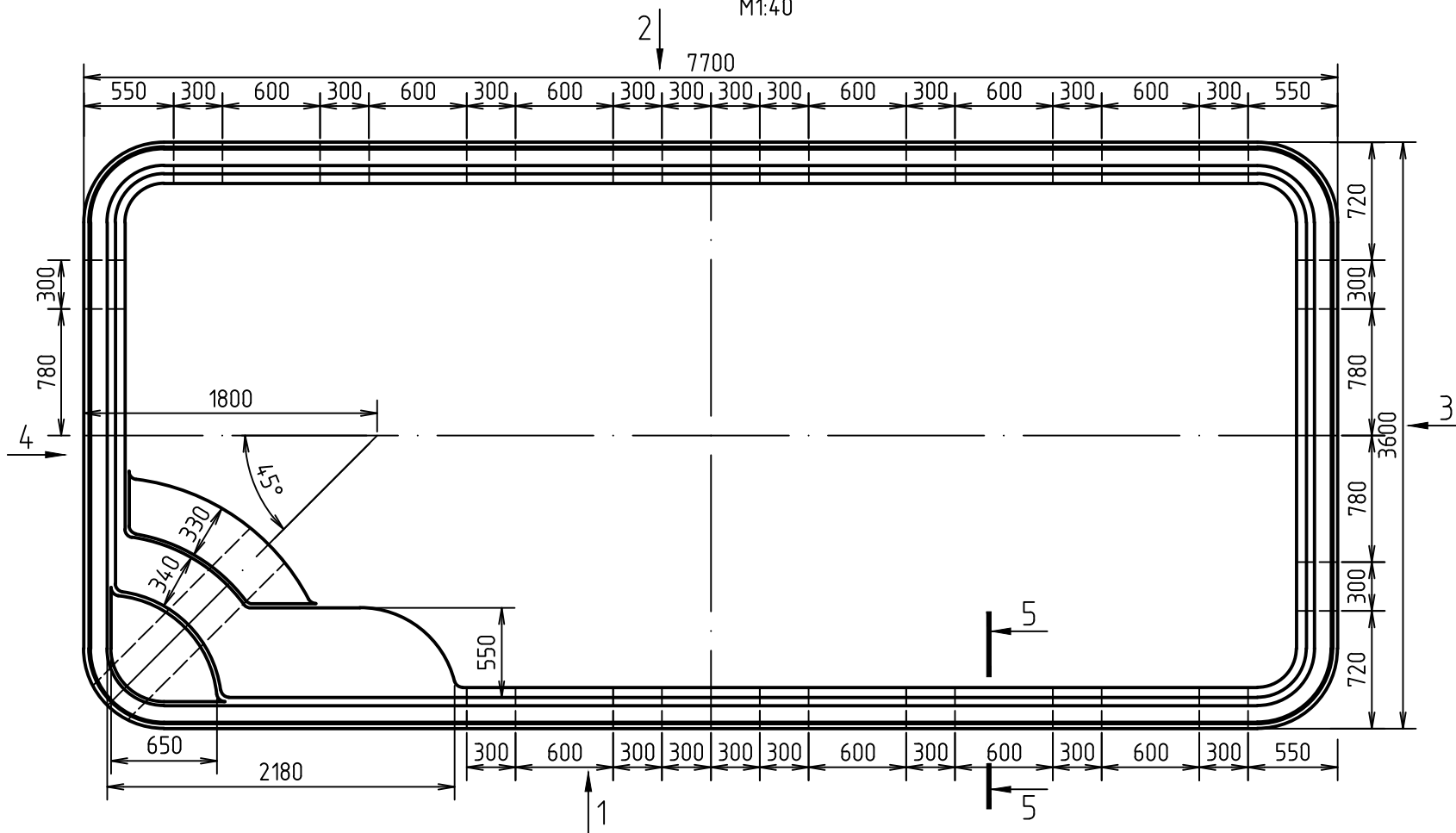


Бассейн "Ангель 7". Схема чаши самонесущей  
M1:40



Согласовано
Взам. инв. №
Подп. и дата
Инв. № подл.

Изм.	Кол. уч.	Лист	№ док.	Подп.	Дата
Разработал	Зайков К.				5.2023
Утвердил	Зиновьев Я.В.				5.2023

Бассейн "Ангель 7"					
Типовое решение			Стадия	Лист	Листов
			П	1	
Бассейн "Ангель 7". Схема чаши самонесущей			